

„Wilk” do mięsa



MODEL

TC 22

Instrukcja obsługi

 **Ma-Ga**[®]

**Zaleca się używanie maszyny
wyłącznie do mielenia mięsa!**

UWAGA!

**Elementy maszyny mające
bezpośredni kontakt z żywnością
wykonane są ze stali nierdzewnej.
Codziennie po pracy należy
umyć maszynę i wytrzeć do sucha**

**Sitko oraz nóż
nie podlega bezpłatnej
wymianie w okresie gwarancji**

**Naprawy gwarancyjne
i remonty pogwarancyjne płatne,
realizuje również producent**

**Zaleca się używanie maszyny
wyłącznie do mielenia mięsa!**





Ma-Ga®

Bydgoskie Zakłady Maszyn Gastronomicznych Ma-Ga Sp. z o.o.

ul. Kujawska 136, 85-950 BYDGOSZCZ, skr. poczt. 142

tel. +48 52 3704-500, fax +48 52 3712-657

www.maga.com.pl | handlowy@maga.com.pl

„Wilk” do mięsa TC22

Instrukcja obsługi



Użytkownikowi naszej maszyny życzymy przyjemnej pracy oraz uzyskania jak najlepszych efektów podczas mielenia żywności. Zalecamy dokładne zapoznanie się z instrukcją obsługi oraz przestrzeganie zawartych w niej wytycznych użytkownika.

SPIS TREŚCI

1.	WSTĘP	3
1.1	Stan dostawy	
1.2	Opakowanie	
1.3	Ochrona czasowa	
1.4	Składowanie	
1.5	Kwalifikacje	
2.	CHARAKTERYSTYKA TECHNICZNA	4
2.1	Przeznaczenie	
2.2	Wielkości podstawowe	
2.3	Budowa	
2.4	Schemat elektryczny TC22	
3.	OCHRONA PRZED ZAGROŻENIAMI	7
3.1	Źródła zagrożeń	
3.2	Ryzyko resztkowe	
3.3	Poziom hałasu	
3.4	Zasady bezpiecznej pracy	
3.5	Zgodność z normami	
4.	PRZYGOTOWANIE DO URUCHOMIENIA	9
4.1	Rozpakowanie	
4.2	Ustawienie	
4.3	Podłączenie do sieci elektrycznej	
4.4	Uruchomienie maszyny	
5.	UŻYTKOWANIE „WILKA”	12
5.1	Montaż/demontaż maszyny	
6.	KONSERWACJA	13
6.1	Czyszczenie maszyny	
6.2	Utrzymanie	
7.	KATALOG CZĘŚCI ZAMIENNYCH	15
8.	USUWANIE NIEDOMAGAŃ TECHNICZNYCH	16

1. WSTĘP

1.1 Stan dostawy

W trakcie odbioru dostarczonej maszyny należy sprawdzić, czy opakowanie nie jest uszkodzone oraz, czy znajdujące się wewnątrz przedmioty są zgodne z zamówieniem i specyfikacją. Jeśli będą niezgodności, należy poinformować dostawcę.

Maszyna jest dostarczana przez producenta w stanie kompletnym. W celu rozpakowania należy usunąć wszystkie zabezpieczenia przed przemieszczaniem się maszyny w kartonie. Taca do maszyny dostarczana jest w osobnym kartonie znajdującym się razem z maszyną w głównym opakowaniu maszyny.

1.2 Opakowanie

Maszyna jest dostarczana w kartonie. Podczas transportu karton należy zabezpieczyć przed wywróceniem i możliwością uszkodzenia mechanicznego.

Wymiary zewnętrzne i ciężar podaje tablica 1.

	Jedn. miary	Karton
Długość	mm	625
Szerokość	mm	330
Wysokość	mm	420
Ciężar brutto	kg	28

Tablica 1

1.3 Ochrona czasowa

Na czas transportu i składowania powierzchnie metalowe maszyny są pokryte cienką warstwą środka konserwującego. Użyte środki konserwujące pozwalają na przechowywanie maszyny w pomieszczeniach zamkniętych przez okres 3 miesięcy.

1.4 Składowanie

Maszyna powinna być składowana w suchym pomieszczeniu, zapewniającym ochronę przed wpływami atmosferycznymi (temperatura, wilgotność powietrza). Warunki składowania są podane na kartonie.

1.5 Kwalifikacje

Wszelkie czynności, związane z załadunkiem, rozładunkiem i przemieszczaniem maszyny, muszą być wykonane przez osoby uprawnione, o niezbędnych kwalifikacjach i doświadczeniu.

2. CHARAKTERYSTYKA TECHNICZNA

2.1 Przeznaczenie

„Wilk” jest profesjonalnym urządzeniem do rozdrabniania mięsa. Maszyna została przygotowana z bardzo dużą starannością w zakresie utrzymania czystości. Użytkownik ma zapewnioną wygodną obsługę i możliwość zachowania maksymalnej czystości. Prawidłowa eksploatacja, codzienne staranne czyszczenie, konserwacja oraz regularne sprawdzanie stanu elementów tnących zapewnia wysoki stopień higieny, dobrą sprawność i długą żywotność maszyny.

„Wilk” jest maszyną zaprojektowaną z myślą o zastosowaniu w dużych sklepach, supermarketach, cateringu, gastronomii, zakładach zbiorowego żywienia oraz wszelkiego rodzaju zakładach przerobu mięsa.

„Wilk” do mielenia mięsa został zaprojektowany dla potrzeb handlu i gastronomii, gdzie proces krojenia odbywa się z przerwami. Używanie „Wilka” do przemysłowego rozdrabniania mięsa w pracy ciągłej, powoduje utratę praw gwarancji.

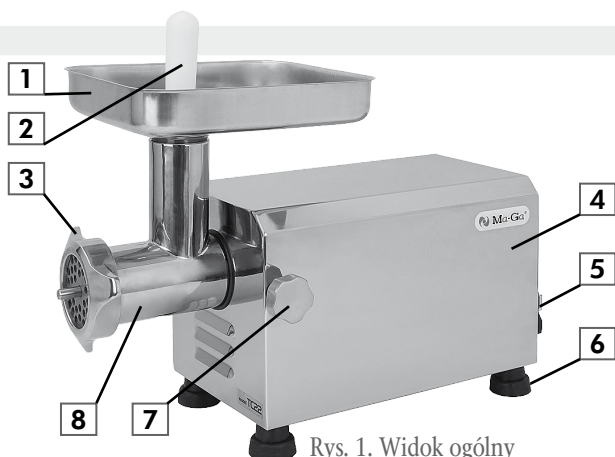
Instrukcja informuje użytkownika o sposobie postępowania, obsługi w czasie użytkowania „Wilka”.

2.2 Wielkości podstawowe

Model	TC22
Wymiary	
- długość	555mm
- szerokość	255mm
- wysokość	400mm
Ciężar	26kg
Wymiary tacy	230 x 270 x 60
Poziom hałasu	79dBA
Średnica sitka	82mm
Obroty ślimaka	130obr/min
Wydajność	200kg/h
Moc silnika	1kW
Kondensator pracy	35μF
Napięcie zasilania	230V, 50Hz

2.3 Budowa

1. Taca załadownicza
2. Popychacz
3. Nakrętka ryglująca
4. Obudowa
5. Włącznik
6. Nóżka
7. Śruba blokująca
8. Obudowa ślimaka



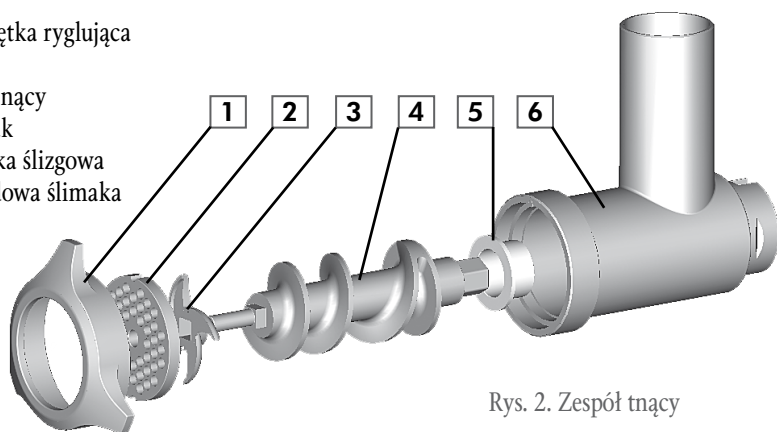
Rys. 1. Widok ogólny

„Wilk” jest wykonany z elementów nierdzewnych. Główne elementy maszyny posiadają dużą gładkość i są łatwe do wyczyszczenia. Nierdzewny ślimak napędzany jest silnikiem elektrycznym poprzez przekładnię zębatą.

Obudowa ślimaka jak i elementy wewnątrz tworzące zespół tnący (Rys. 2), są także wykonane jako nierdzewne. Standardowe wyposażenie obejmuje zespół tnący i jedno z trzech do wyboru sitek z otworami: 4,5; 6; 8mm o średnicy 82mm. Dostępne są także sitka z otworami o średnicy 3mm. W zestaw tnący wchodzi także samoostrzący nóż.

Włączenie urządzenia jest możliwe po wciśnięciu zielonego przycisku włącznika (Rys. 1, poz. 5). Wyłączenie maszyny dokonuje się po wciśnięciu czerwonego przycisku włącznika.

1. Nakrętka ryglująca
2. Sitko
3. Nóż tnący
4. Ślimak
5. Tulejka ślizgowa
6. Obudowa ślimaka

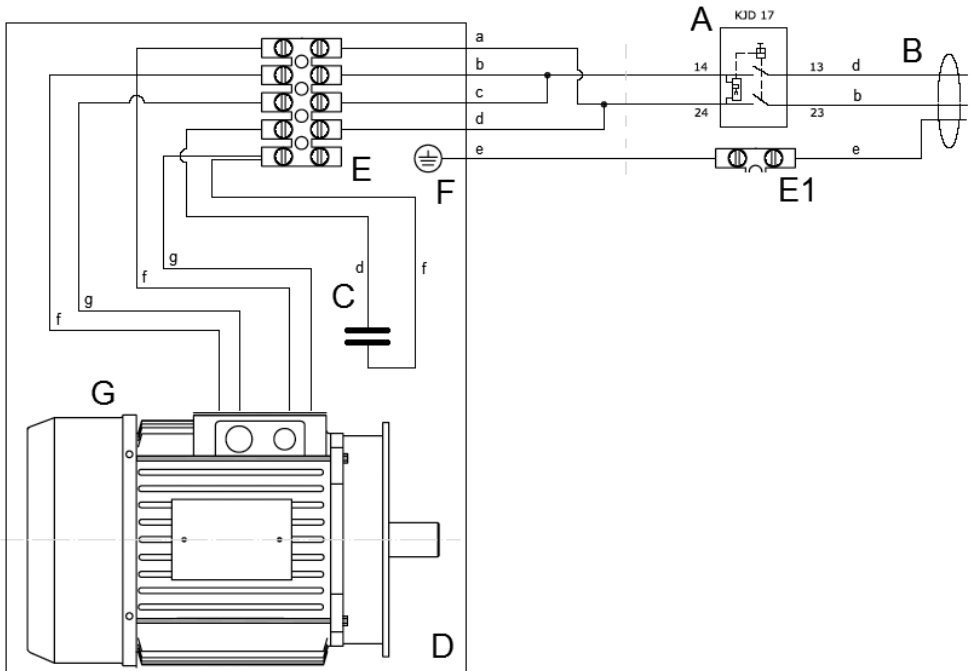


Rys. 2. Zespół tnący

„Wilk” wyłączy się samoczynnie w przypadku zaniku napięcia w sieci zasilającej. Powrót napięcia w sieci zasilającej nie spowoduje uruchomienia maszyny. Ponowne włączenie możliwe jest dopiero po naciśnięciu zielonego przycisku włącznika.

2.4 Schemat elektryczny TC22 (Rys. 3)

Schemat elektryczny „Wilka” TC22.



Kolory przewodów:

- a - czarny;
- b - brązowy;
- c - szary;
- d - niebieski;
- e - zielono-żółty;
- f - czerwony;
- g - biały

Specyfikacja oznaczeń:

- A - Włącznik
- B - Przewód zasilający
- C - Kondensator $35\mu\text{F}$
- D - Zespół motoreduktora
- E - Kostka elektryczna (5 pól)
- E1 - Kostka elektryczna (1 pole)
- F - Zacisk uziemienia
- G - Silnik

3. OCHRONA PRZED ZAGROŻENIAMI

3.1 Źródła zagrożeń

Typowe źródła zagrożeń oraz techniczne środki bezpieczeństwa, zastosowane w celu ich eliminacji, przedstawione są w tabeli:

Rodzaj zagrożenia	Źródła zagrożenia	Nr części	Techniczne środki bezpieczeństwa, zastosowane w celu eliminowania zagrożenia
Mechaniczne	Ślimak	5204	Obudowa ślimaka. Dostęp do ślimaka tłoczącego został ograniczony przez odpowiednią długość szybu zasilającego oraz przewężenie średnicy szybu zasilającego.
	Napęd	5240	Ostony stałe Obudowa napędu uniemożliwiająca dostęp do obracających się części silnika.
Elektryczne	Uniemożliwienie kontaktu z częściami przewodzącymi przez dotyk bezpośredni	5240	Ochrona podstawowa, w tym: Obudowa napędu Ochrona przed bezpośrednim dotykiem części pod napięciem
	Uniemożliwienie kontaktu z częściami przewodzącymi przez dotyk pośredni		
Biologiczne	Kontakt żywności z elementami maszyny		Materiały z atestem Państwowego Zakładu Higieny (wymienione poniżej)
		5202	Nóż tnący - stal nierdzewna
		5216	Sitko - stal nierdzewna
		5205	Ślimak - stal nierdzewna
		5201	Nakrętka ryglująca - stal nierdzewna
		5207	Taca załadownicza - stal nierdzewna
5240	Obudowa napędu - stal nierdzewna		

Tablica 2

3.2 Ryzyko resztkowe

Ryzyko to występuje przy próbach dociskania mielonego mięsa ręką przez szyb zasilający. W związku z tym dostarczanie mielonego produktu do ślimaka tłoczącego może odbywać się wyłącznie za pomocą popychacza dostarczonego razem z maszyną.

3.3 Poziom hałas

Poziom hałas na stanowisku operatora, w warunkach normalnej pracy, mierzony na wysokości 1,6m nad podłożem w odległości 0,5m od wylotu z komory rozdrabniania, nie przekracza 79dBA.

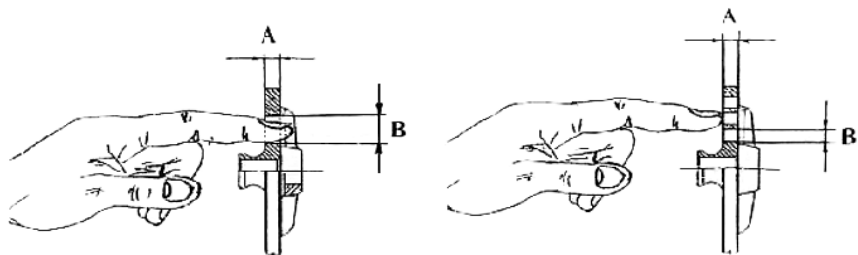
3.4 Zasady bezpiecznej pracy

Bezpieczne użytkowanie „Wilka” zależy od spełnienia następujących warunków:

- a) przeszkolenia operatora, który powinien znać potencjalne zagrożenia występujące przy maszynie,
- b) zakazu użytkowania „Wilka” jeśli:
 - maszyna jest wykorzystywana niezgodnie z przeznaczeniem,
 - maszyna jest w widoczny sposób niesprawna,
 - została usunięta którakolwiek z osłon elektrycznych lub części ruchomych,
- c) wyraźnego określenia czynności, nie należących do obowiązków operatora „Wilka” i zastrzeżeń dla wyznaczonych osób uprawnionych, zwłaszcza w przypadku usuwania usterek i naprawy, w tym instalacji elektrycznej,
- d) nakazu wykonywania czynności konserwacyjnych, tylko przy odłączonym zasilaniu elektrycznym (z wyjątkiem procesu ostrzenia noża).

Zabrania się:

- 1) Używania „Wilka” niezgodnie z przeznaczeniem. Producent nie bierze odpowiedzialności za zdarzenia wynikające z niezgodnego z przeznaczeniem stosowania „Wilka”.
- 2) Obsługi maszyny przez osoby niepowołane oraz poniżej 18 roku życia.
- 3) Użytkowania niesprawnej technicznie maszyny.
- 4) Dociskania mielonego produktu ręką.
- 5) Jakiegokolwiek manipulowania rękoma w szybie zasilającym podczas pracy urządzenia. Czynności ręczne podczas mielenia powinny ograniczać się tylko do nakładania mięsa na tacę załadowniczą. Ewentualne dopychanie mielonego produktu do ślimaka tłoczącego należy wykonywać popychaczem dołączonym razem z urządzeniem.
- 6) Dokonywania napraw przez osoby nieupoważnione.
- 7) Podłączenia „Wilka” do sieci elektrycznej bez zapewnienia ciągłości przewodu ochronnego. Po stronie użytkownika kołek uziemiający gniazda wtykowego musi być trwale podłączony do przewodu ochronnego.
- 8) Mielenia produktów z kością jak i zamrożonych.
- 9) Pozostawienia pracującego urządzenia bez dozoru.
- 10) Stosowania sitek z otworami o średnicy większej od 8mm przy czym grubość stosowanych sitek nie może być mniejsza niż 5mm (Rys. 4).



Rys. 4. Wymiary sitek wpływające na bezpieczeństwo użytkowania

3.5 Zgodność z normami

Wyposażenie elektryczne „Wilka” jest zgodne z PN-EN 60204-1; 2010

Maszyna spełnia odnoszące się do niej wymagania załącznika 1.A do dyrektywy 2006/42/WE oraz wymagania normy zharmonizowanej PN-EN 12331; 2005

4. PRZYGOTOWANIE DO URUCHOMIENIA

4.1 Rozpakowanie

Razem z „Wilkiem” w kartonie jest dostarczany popychacz oraz taca. W opakowaniu znajduje się instrukcja obsługi, karta gwarancyjna oraz deklaracja zgodności WE.

4.2 Ustawienie

Po wyjęciu „Wilka” z opakowania maszyna musi być umieszczona na stabilnym podłożu odpowiednim do wagi.

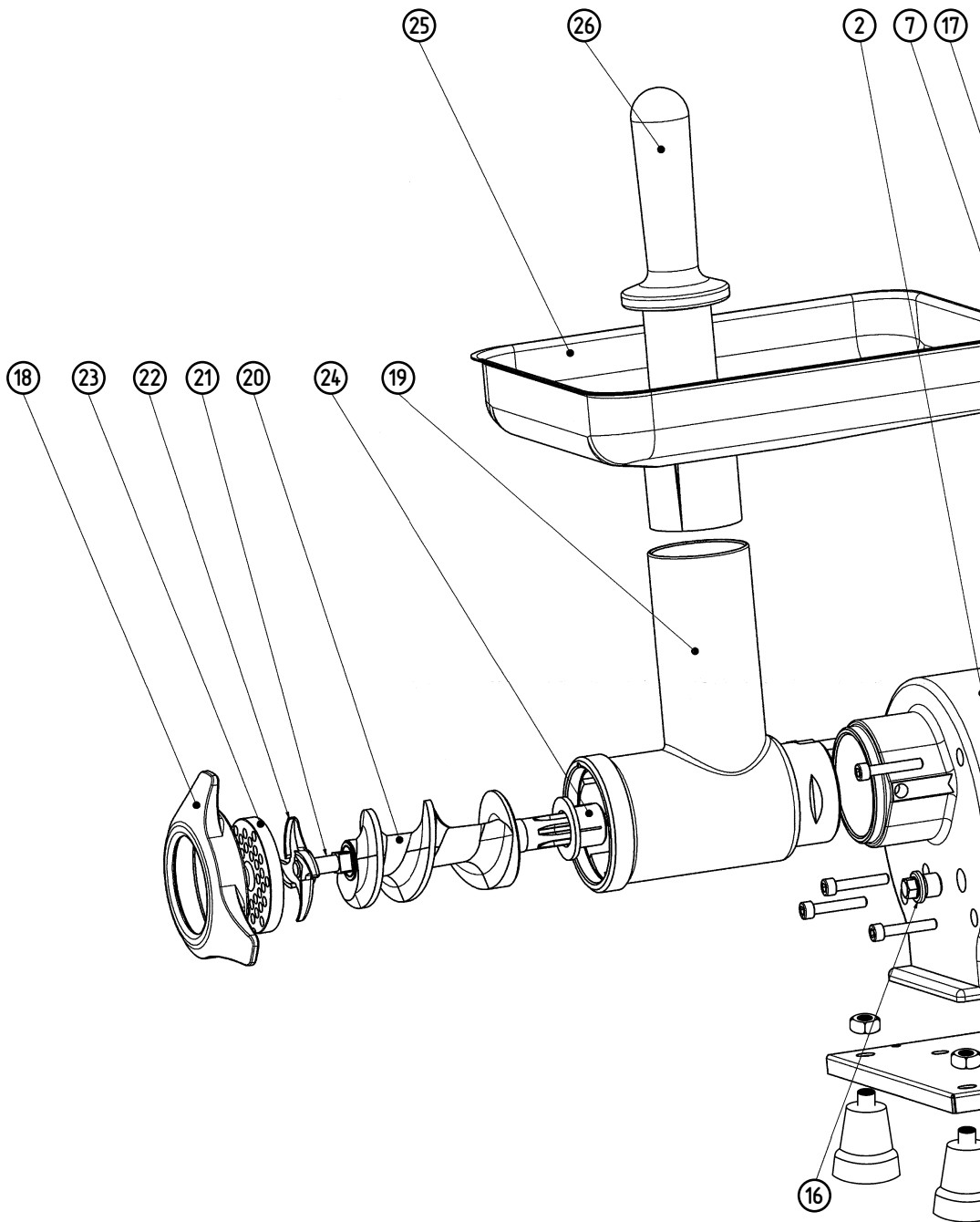
4.3 Podłączenie do sieci elektrycznej

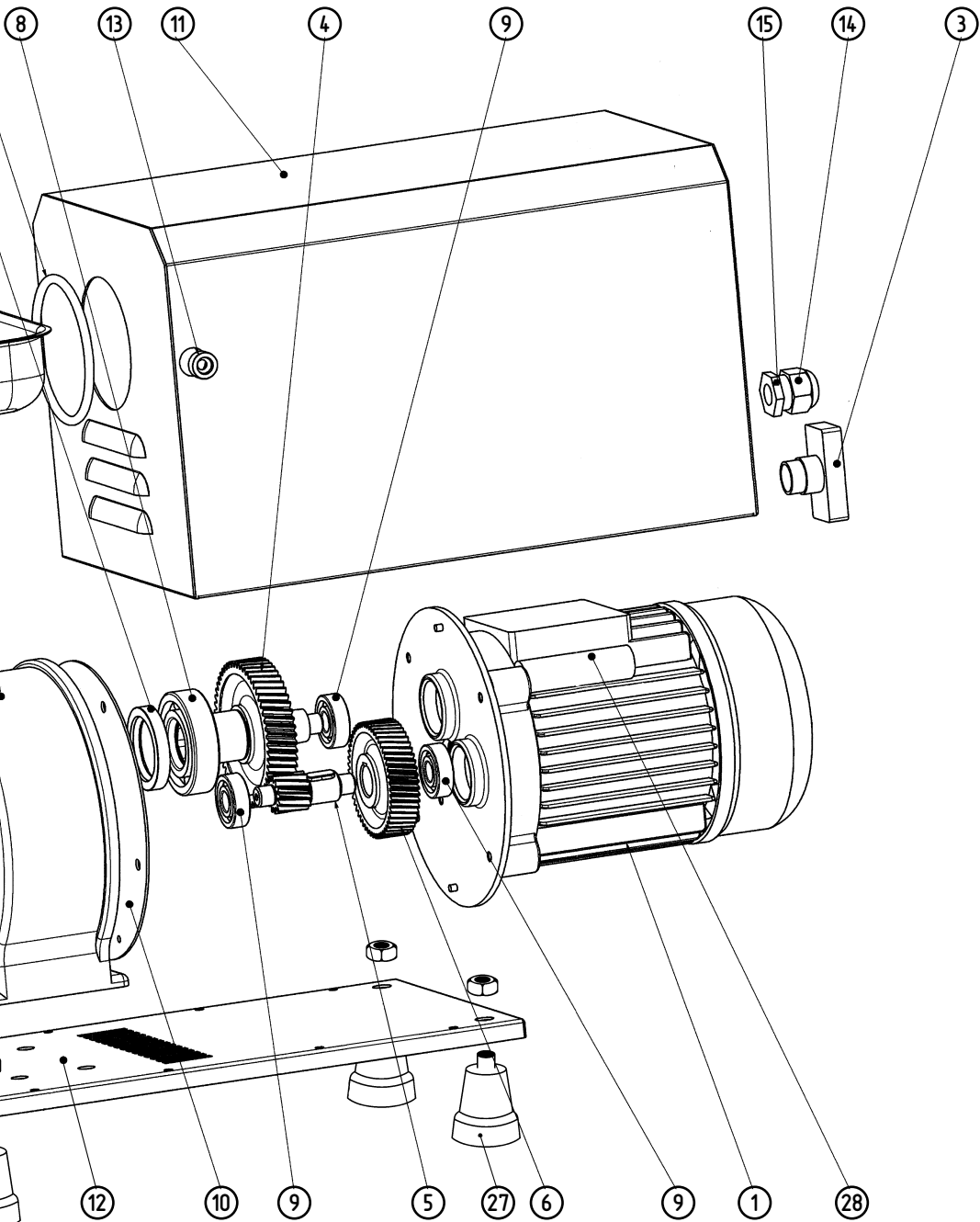
„Wilk” jest dostarczany w stanie kompletnym z przewodem trzyżyłowym o przekroju 1mm², zakończonym wtyczką. Do obowiązku użytkownika należy zainstalowanie gniazda wtykowego ze stykiem ochronnym, przyłączonym trwale do instalacji ochronnej.

4.4 Uruchomienie maszyny

Po rozpakowaniu maszyny należy dokładnie zapoznać się z instrukcją obsługi. Właściciel tego urządzenia ponosi pełną odpowiedzialność za to, że „Wilk” będzie użytkowany bezpiecznie i zgodnie z niniejszą instrukcją obsługi, ściśle stosując zawarte w instrukcji wskazania, a ponadto, że urządzenie w czasie eksploatacji będzie odpowiadać wymogom przepisów Unii Europejskiej. Maszyna po wyjęciu z opakowania jest w postaci zmontowanej i wymaga jeszcze tylko zamontowania tacy (Rys. 1, poz. 1) do obudowy ślimaka (Rys. 1, poz. 8). Przed pierwszym uruchomieniem należy sprawdzić czy śruba blokująca (Rys. 1, poz. 7) jest dokręcona i tym samym czy obudowa ślimaka jest dobrze unieruchomiona w zespole napędowym. Mimo iż po wyjęciu z opakowania obudowa ślimaka wraz ze ślimakiem, nożem jak i sitkiem jest złożona i zamontowana do jednostki napędowej zaleca się aby po ustawieniu maszyny rozmontować całość w celu sprawdzenia poprawności złożenia całości w obudowie ślimaka. Aby uruchomić maszynę należy wcisnąć zielony przycisk włącznika (Rys.1, poz. 5).

Rys. 9
„WILK” do mielenia mięsa TC22





5. UŻYTKOWANIE „WILKA”

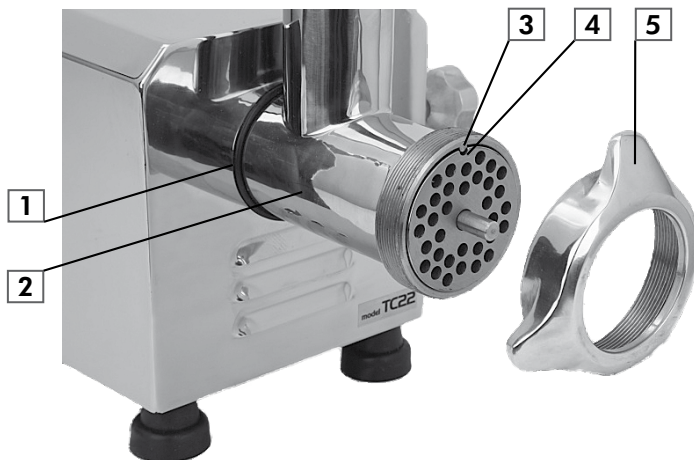
5.1 Montaż/demontaż maszyny.

Maszyna została tak zaprojektowana aby obudowa ślimaka wraz ze ślimakiem, nożem tnącym, sitkiem i nakrętką ryglującą stanowiła zespół który może być łatwo montowany do jednostki napędowej. Aby to zrealizować należy częściowo odkręcić śrubę blokującą 2 (Rys. 5) tak, aby jej koniec nie wystawał w otworze jednostki napędowej.



Rys. 5. Widok jednostki napędowej

Należy teraz dopasować końcówkę obudowy ślimaka do otworu jednostki napędowej. Obudowa ślimaka powinna wejść całą swą długością do końca i oprzeć się na uszczelce 1 (Rys. 6).



Rys. 6. Prawidłowe zamontowanie obudowy ślimaka w jednostce napędowej.

Po dopasowaniu obudowy ślimaka do jednostki napędowej można teraz zamontować ślimak. Przy wkładaniu ślimaka do obudowy ślimaka może okazać się zasadne lekkie obracanie ślimakiem tak aby jego kształtowa końcówka weszła w kształtowy otwór wałka jednostki napędowej 1 (Rys. 5). W następnej kolejności należy zamontować nożyk oraz sitko. Przy wkładaniu sitka należy zwrócić uwagę aby wycięcie 4 (Rys. 6) w sitku weszło w wystający kołek 3 (Rys. 6) obudowy ślimaka.

Całość należy zabezpieczyć nakrętką 5 (Rys. 6) Nakrętkę należy dokręcać do momentu wyzucia większego oporu. Nakrętkę nie wolno dokręcać na siłę gdyż spowoduje to bardzo szybkie zużywanie się elementów ciernych zwłaszcza tulejki ślizgowej 5 (Rys. 2) i doprowadzi do nadmiernego wzrostu temperatury w obrębie końcówki ślimaka.

Po złożeniu całego zespołu tnącego i zabezpieczeniu śrubą blokującą 2 (Rys. 5) należy zamontować tacę 1 (Rys. 1) w górny otwór obudowy ślimaka.

Nie wolno używać maszyny bez zamontowanej tacy załadowniczej!

Demontaż maszyny należy przeprowadzić w odwrotnej kolejności.

Należy dbać o to, aby maszyna nie pracowała na sucho bez przerabianego produktu, pozwoli to na dłuższą trwałość elementów ciernych jak i tnących.

6. KONSERWACJA

6.1 Czyszczenie maszyny

Ścisłe przestrzeganie wskazówek dotyczących czyszczenia zapewni dotrzymanie wymaganych przepisów sanitarnych. Maszynę należy czyścić codziennie po zakończeniu pracy.

Nie wolno zanurzać maszyny w wodzie, ani myć strumieniem wody pod ciśnieniem, ze względu na silnik, elementy wyposażenia elektrycznego, które nie posiadają hermetycznych obudów.

Przed rozpoczęciem demontażu elementów do czyszczenia dobrze jest odłączyć wtyczkę przewodu elektrycznego z gniazda zasilającego.

Do mycia należy używać wyłącznie wody (gorącej jeśli to możliwe) i neutralnego detergentu. Nie wolno używać kwasu lub środków żrących.

Aby zachować maszynę do mielenia mięsa w idealnym stanie przez długi czas jest dobrą zasadą, aby po każdej operacji mycia i czyszczenia wysuszyć maszynę dokładnie.

6.2 Utrzymanie

Stan części tnących tj. sitka oraz nożyka tnącego powinien być sprawdzany regularnie. W przypadku stwierdzenia dużego zużycia sitka lub nożyka należy obie te części naostrzyć. Ostrzenie powinno być wykonane przez wykwalifikowany personel.

Należy zwrócić szczególną uwagę podczas ostrzenia sitka, aby po naostrzeniu grubość sitka nie była mniejsza od 5mm! W przypadku stwierdzenia takiego faktu, sitko należy bezwzględnie wymienić na nowe.

Regularnie należy także kontrolować stan tulei ślizgowej 5 (Rys. 2) zamocowanej na końcu obudowy ślimaka. W razie stwierdzenia dużego zużycia, tuleja ta powinna zostać wymieniona, aby nie dopuścić do uszkodzenia innych części maszyny.

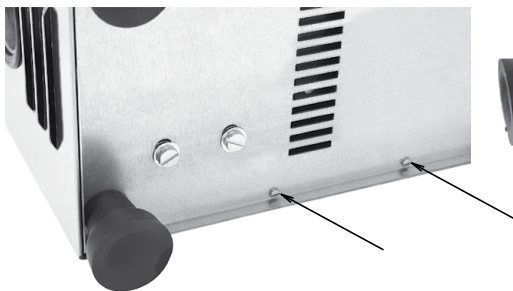
Zaleca się używanie oryginalnych części zamiennych maszyny wyprodukowanych przez producenta.

W skład maszyny wchodzi zespół napędowy z przekładnią smarowaną olejem. Zaleca się wymianę oleju co 300 godzin pracy maszyny na ten sam olej lub podobny.

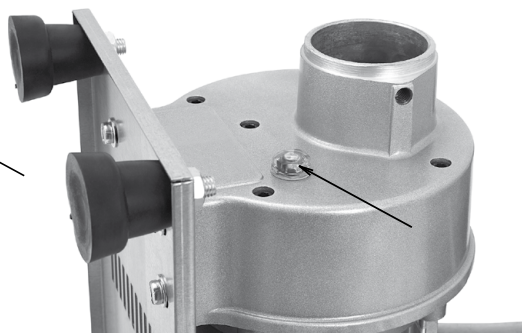
Rekomendowany olej to Mobilgear 636.

Procedurę wymiany oleju należy przeprowadzić w następujący sposób:

- 1) Zdejmij obudowę urządzenia odkręcając od spodu 8 wkrętów (Rys. 7).
- 2) Ustaw jednostkę napędową w pozycji pionowej.
- 3) Odkręć nakrętkę wskaźnika oleju (Rys. 8).
- 4) Aby spuścić olej z przekładni obróć jednostkę napędową o 180°.
- 5) Po stwierdzeniu zejścia całego oleju obróć ponownie jednostkę napędową o 180°.
- 6) Wlej nowy olej w ilości ok. 125cm³ i zakręć nakrętkę wskaźnika oleju.



Rys.7. Demontaż obudowy



Rys.8. Korek spustowy oleju

Zaleca się aby procedura wymiany oleju była wykonana przez obsługę serwisową.

7. KATALOG CZĘŚCI ZAMIENNYCH

Lp.	Nr części	Nazwa części
1.	5222	Silnik elektryczny
2.	5221	Korpus przekładni
3.	5210	Włącznik
4.	5225	Koło zębate 1
5.	5226	Koło zębate trzpieniowe
6.	5227	Koło zębate 2
7.	5228	Pierścień uszczelniający
8.	5223	Łożysko 1
9.	5224	Łożysko 2
10.	5229	Uszczelka przekładni
11.	5240	Obudowa napędu
12.	5241	Podstawa napędu
13.	5210	Przelotka
14.	5211	Dławik
15.	5212	Nakrętka dławika
16.	5230	Wskaźnik poziomu oleju
17.	5209	Uszczelka
18.	5201	Nakrętka ryglująca
19.	5204	Obudowa ślimaka
20.	5205	Ślimak z trzpieniem
21.	5206	Trzpień ślimaka
22.	5202	Nóż
23.	5216	Sitko
24.	5203	Tulejka ślizgowa
25.	5207	Taca załadownicza
26.	5208	Popychacz
27.	5115	Nóżka
28.	5231	Kondensator 35 μ F

Uwaga:

Lp. oznacza numer części, zgodnie z rysunkiem zestawieniowym „Wilka” w instrukcji (rys. 9, str. 8-9).

Przy zamawianiu części i podzespołów zamiennych „Wilka” należy podać następujące dane:

- | | |
|-------------------------------|---|
| 1 Numer fabryczny maszyny | 2 Numer fabryczny części lub podzespołu |
| 3 Nazwę części lub podzespołu | 4 Żądaną ilość |

8. USUWANIE NIEDOMAGAŃ TECHNICZNYCH

Tabela 3

WADA	PRZYCZYNA	SPOSÓB USUNIĘCIA
Silnik nie pracuje	Brak napięcia w sieci	Sprawdzić obwód zasilania
	Uszkodzenie instalacji elektrycznej	Sprawdzić i naprawić
	Uszkodzony kondensator	Wymienić kondensator
	Uszkodzony włącznik	Wymienić włącznik
	Uszkodzony silnik	Wymienić lub naprawić
Duży hałas po włączeniu maszyny	Zużyte łożyska silnika lub przekładni	Wymienić łożyska
Niewłaściwa jakość mielonego mięsa	Tępy nóż lub sitko	Naostrzyć nóż i sitko
	Niewłaściwie zamontowany nóż	Sprawdzić ustawienie noża na ślimaku Prawidłowo zamontowany nóż zwrócony jest powierzchnią ostrza w stronę sitka

Uwaga:

Jeśli maszyna zatrzymuje się nagle podczas mielenia, przed dochodzeniem powodów tej usterki należy przerwać zasilanie maszyny przez naciśnięcie czerwonego przycisku włącznika (Rys. 1, poz. 5)

- 1) *Jeśli zatrzymanie nastąpiło przez braki w dostawie prądu, nie włączaj maszyny do czasu normalnych warunków dostawy prądu.*
- 2) *Jeśli zatrzymanie jest spowodowane przez przeciążenie, usuń materiał powodujący zatrzymanie.*
- 3) *Jeśli zatrzymanie jest spowodowane niesprawną instalacją elektryczną maszyny, skontaktuj się ze sprzedawcą tak, aby maszyna mogła być sprawdzona w razie konieczności przez producenta.*

**Naprawy gwarancyjne i płatne remonty
 pogwarancyjne realizuje również producent
 Ma-Ga O/Grudziądz
 ul. Laskowicka 8
 tel. (56) 4626-632, fax (56) 4620-265
 tel. kom. 607 606 151**

KARTA GWARANCYJNA

„WILK” DO MIĘSA TC22

Nr fabryczny

Data i pieczęć producenta

Potwierdzenie sprzedawcy

Potwierdza się, że „Wilk” do mięsa TC22

została sprzedana w dniu

Miejscowość

Pieczętka i podpis sprzedawcy

*NAPRAWY GWARANCYJNE ZGLASZAĆ POD: serwis@maga.com.pl
WYKAZ ZAKŁADÓW SERWISOWYCH W POLSCE ([dostępny na www.maga.com.pl](http://www.maga.com.pl))*

UWAGI:

1. Gwarancja obowiązuje przez okres 12 miesięcy od daty zakupu lecz nie dłużej niż 24 od daty produkcji. W tym czasie producent gwarantuje nieodpłatne usuwanie wad
2. Niewypełniona i nie podpisana karta gwarancyjna jest nieważna i nie może służyć jako podstawa do reklamacji.
3. Gwarancją nie obejmuje się uszkodzeń powstałych podczas transportu, w czasie załadunku oraz spowodowanych niewłaściwą i niezgodną z instrukcją eksploatacją.
4. W przypadku niewłaściwej i niezgodnej z instrukcją obsługi eksploatacji użytkownik traci udzieloną gwarancję.
5. W przypadku stwierdzenia wad fizycznych urządzenia, użytkownik powinien zgłosić ten fakt w najbliższym zakładzie naprawczym lub bezpośrednio do komórki serwisowej producenta.
6. Przy zgłaszaniu naprawy gwarancyjnej należy podać:
 - adres z kodem pocztowym pod którym znajduje się reklamowana urządzenie,
 - godziny otwarcia placówki i nr kontaktowy telefonu
 - krótki opis usterki i objawów uszkodzenia.
7. Przedstawiona do naprawy gwarancyjnej urządzenie musi spełniać podstawowe warunki higieniczne.
8. Dokonywanie napraw gwarancyjnych maksymalnie trwa 14 dni od daty zgłoszenia i gwarancja zostaje automatycznie przedłużona o podwójną liczbę okresu naprawy.
9. Po zakończeniu naprawy musi być wypełniony kupon reklamacyjny załączony do karty gwarancyjnej z potwierdzeniem użytkownika.
10. Urządzenie należy dostarczyć zapakowane w oryginalne opakowanie celem uniknięcia dodatkowych uszkodzeń w transporcie. W innym wypadku uszkodzenia związane z transportem usuwane będą odpłatnie.

KUPON REKLAMACYJNY GWARANCJI

Producent: BZMG „Ma-Ga”; ul. Kujawska 136, 85-950 BYDGOSZCZ


Sprzedawca „Wilk” do mięsa TC22 Nr fabr.

Data produkcji Data zakupu

Data i opis naprawy

.....
.....
.....
.....

Stwierdza się, że po naprawie powyższe prace zostały wykonane i urządzenie działa bez usterek.

 **Ma-Ga**[®] Data, pieczęć i podpis użytkownika



KUPON REKLAMACYJNY GWARANCJI

Producent: BZMG „Ma-Ga”; ul. Kujawska 136, 85-950 BYDGOSZCZ


Sprzedawca „Wilk” do mięsa TC22 Nr fabr.

Data produkcji Data zakupu

Data i opis naprawy

.....
.....
.....
.....

Stwierdza się, że po naprawie powyższe prace zostały wykonane i urządzenie działa bez usterek.

 **Ma-Ga**[®] Data, pieczęć i podpis użytkownika

Deklaracja zgodności WE

W rozumieniu dyrektywy maszynowej 2006/42/WE, załącznik II 1. A.

Deklarujemy z pełną odpowiedzialnością, że maszyna:

marka (nazwa handlowa): „**Wilk**” do mięsa typ/model: **TC22**

nr fabryczny: _____

data produkcji: _____

funkcja: maszyna służy do mielenia mięsa
(dalsze informacje zamieszczono w instrukcji maszyny)
do której odnosi się niniejsza deklaracja,
spełnia wymagania następujących dyrektyw europejskich:

- dyrektywa maszynowa **2006/42/WE**

oraz spełnia wymagania następujących norm zharmonizowanych:

- **PN-EN 12331** - Maszyny dla przemysłu spożywczego „Wilki”.

- **PN-EN ISO 12100-1/2** - bezp. maszyn.

Pojęcia podst. ogólne zasady projektowania.

Osoba upoważniona do przygotowania dokumentacji technicznej:

Paweł Pakulski Kierownik Działu Konstrukcyjnego,
Bydgoskie Zakłady Maszyn Gastronomicznych „Ma-Ga”
ul. Kujawska 136, 85-950 Bydgoszcz



Prezes Zarządu
Adam Lewandowski



Bydgoskie Zakłady Maszyn Gastronomicznych „Ma-Ga” Sp. z o.o.
ul. Kujawska 136, 85-950 BYDGOSZCZ, skr. poczt. 142

tel. +48 52 3704-500, fax +48 52 3712-657
www.maga.com.pl | handlowy@maga.com.pl